

GRK FICHE TECHNIQUE

Col allonge réf : 100

- Pour vanne GRK

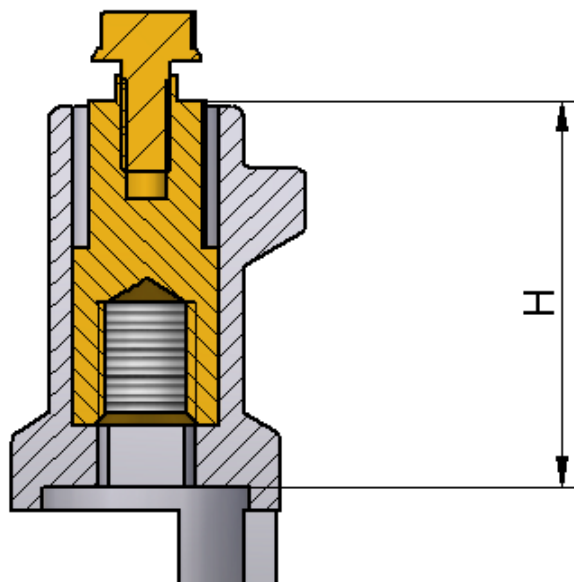


MATERIAUX:

- Matière corps : zamak ou aluminium
- Matière vis : acier chromé
- Matière axe : laiton type CW614N

Traitement de surface :

- Grenillé nickelé



Instructions de montage :

- Démontez la manette de la vanne.
- Placer le corps du col allonge sur la vanne puis visser l'axe du col allonge sur l'axe de la vanne
- Puis visser la manette sur l'axe du col allonge.

Réf	Dimension des vannes	H
100-1FG	1/2 "-3/4 "	31.5
100-1H	1"	30.5
100-1IJ	1"1/4-1"1/2	29.5
100-K	2"	28.5

Certification : aucune

Be
GRK
Visa B.E.

ASSURANCE QUALITE
GRK
Visa Qualité
QUALITE